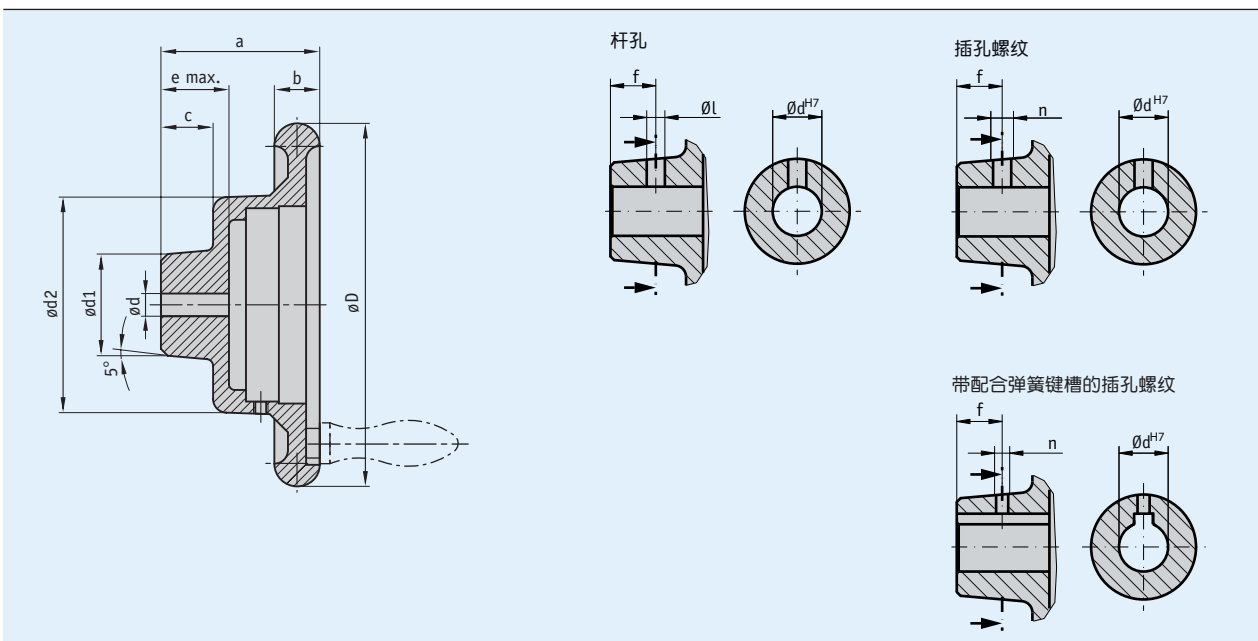


## 特点

- 铝制坚固的手轮
- 最少积灰可能的光滑设计
- 多种尺寸
- 罩塑或表面抛光
- 多种轮毂类型
- 旋转手柄为可选项（见配件）



## 机械参数

特征	技术数据	补充
材料	铝	
重量	0.2 kg	HS8
	0.5 kg	HS12
	0.6 kg	HS14
	0.7 kg	HS16
	0.8 kg	HS18

## 尺寸表

类型	直径 D	直径 dv	直径 dx	直径 d1	直径 d2	a	b	c	e	手柄螺纹	适用于
HS8	80	5.8	16	26	60	55	15	18	20	M6	S50/1
HS12	125	6.8	25	40	95	70	16.5	23	30	M6	S80/1; SZ80/1
HS14	140	6.8	20	32	95	70	18	23	29	M8	S80/1; SZ80/1
HS16	160	7.8	30	45	95	70	20	23	30	M8	S80/1; SZ80/1
HS18	180	7.8	30	45	95	75	22	28	34	M10	S80/1; SZ80/1

dv = 预钻孔直径; dx = 最大直径; GfG = 手柄用螺纹

### 特别加工

手轮类型	HS8					
钻孔 dH7	6 ... 8	9, 10	11, 12	13, 14	15	16
毂槽 JS9槽宽		3	4	5		
销孔	3.8/12	3.8/12	3.8/12	4.8/12	4.8/12	4.8/12
毂螺纹无毂槽JS9	M4/12	M4/12	M4/12	M6/12	M6/12	M6/12
毂螺纹带毂槽JS9		M3/12	M3/12			

\* 不在HS8情况下

手轮类型	HS12 / HS14							
钻孔 dH7	7, 8	9, 10	11, 12	13 ... 17	18 ... 20	21**	22**	23 ... 25**
毂槽JS9槽宽		3	4	5	6**	6**	6**	
销孔	3.8/12	3.8/12	3.8/12	4.8/12	4.8/12	4.8/126**	4.8/12**	4.8/12**
毂螺纹无毂槽JS9	M4/12	M4/12	M4/12	M6/12	M6/12	M6/12**	M6/12**	M6/12**
毂螺纹带毂槽JS9		M3/12	M3/12	M4/12	M5/12**	M5/12**		

\*\*不在HS14情况下

手轮类型	HS16 / HS18							
钻孔 dH7	8	9, 10	11, 12	13 ... 17	18 ... 22	23 ... 25	26, 27	28 ... 30
毂槽JS9槽宽		3	4	5	6	8	8	
销孔	3.8/12	3.8/12	3.8/12	4.8/12	4.8/12	4.8/126	5.8/12	5.8/12
毂螺纹无毂槽JS9	M4/12	M4/12	M4/12	M6/12	M6/12	M6/12	M8/12	M8/12
毂螺纹带毂槽JS9		M3/12	M3/12	M4/12	M5/12			

亮橙色是预订标记.

## 订购

### ■ 订购指南

下列的系统组件是必需的

模拟式位置指示器 S50/1  
模拟式位置指示器 S80/1  
模拟式位置指示器 SZ80/1

www.siko-global.com  
www.siko-global.com  
www.siko-global.com

### ■ 订购表格

特征	订单数据	规格	补充	
手轮类型	<b>8</b>	<b>A</b>	HS8	
	<b>12</b>		HS12	
	<b>14</b>		HS14	
	<b>16</b>		HS16	
	<b>18</b>		HS18	
表面	<b>B</b>	<b>B</b>	无漆	
	<b>C</b>		塑料涂层, 锻打淡灰色	
			咨询其他	
手柄钻孔	<b>OG</b>	<b>C</b>	无手柄钻孔	
	<b>...</b>		<b>M6 ... M10</b> 带有手柄钻孔或者手柄螺纹	见尺寸表, 手柄螺纹
钻孔直径	<b>5.8</b>	<b>D</b>	预钻孔	只在HS8请款下
	<b>6.8</b>		预钻孔	只在HS12, HS14情况下
	<b>7.8</b>		预钻孔	只在HS16, HS18情况下
	<b>...</b>		<b>6 ... 30</b> 毫米, 1毫米为单位	见尺寸表, 直径dx最大值
配合弹簧键槽	<b>OP</b>	<b>E</b>	无毂槽	
	<b>JS9</b>		松配合	根据德准DIN 6885/1 T1
	<b>P9</b>		紧配合	根据德准DIN 6885/1 T1
杆孔	<b>OS</b>	<b>F</b>	无销孔	
	<b>...</b>		直径 "l"/尺寸 "f" (例如 3.8/12)	见特殊加工的表格, 取决于手轮类型, 只有当毂槽为 "OP" 情况下, 只有当毂螺纹为 "ONG" 情况下
			咨询其他	
插孔螺纹	<b>ONG</b>	<b>G</b>	无毂螺纹	
	<b>...</b>		螺纹 "n"/尺寸 "f" (例如 M4/12)	见特殊加工的表格, 取决于手轮类型, 只有当销孔为 "OS" 情况下
			咨询其他	
扭转轮毂	<b>OAN</b>	<b>H</b>	无切削的毂	
			咨询其他	
位置显示器	<b>PM</b>	<b>I</b>	已安装位置指示器	需要单独订购一台位置指示器!
	<b>PS</b>		单独的位置指示器	需要单独订购一台位置指示器!

### ■ 订购关键



供货范围: HS...

附件在:

手轮手柄 BGF  
手轮手柄 BGD  
手轮手柄 ZGD  
手轮手柄 UG

www.siko-global.com  
www.siko-global.com  
www.siko-global.com  
www.siko-global.com