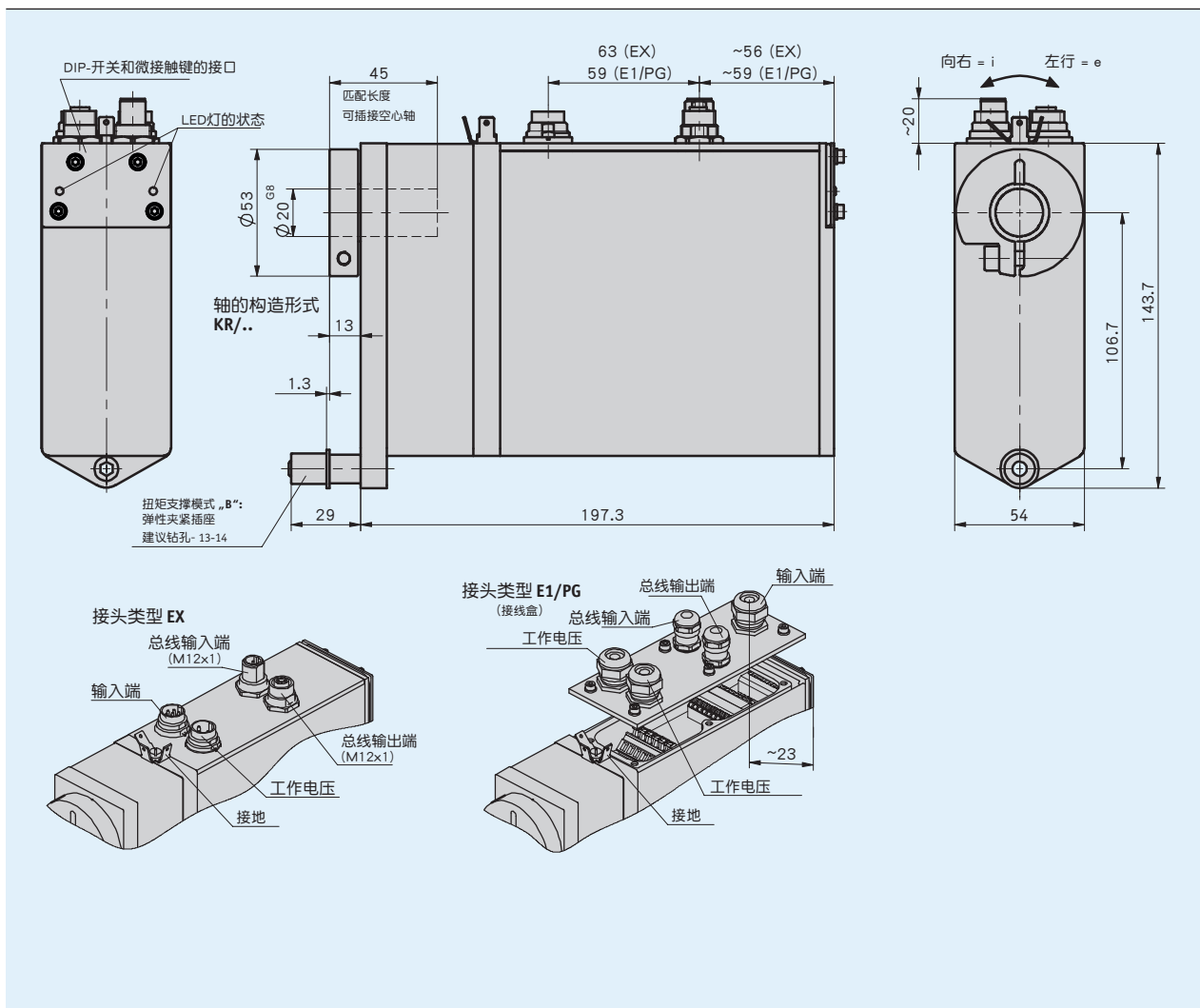


型材

- 简便的安装
- 不锈钢空心轴直径最大可达 20 毫米
- 可不通过用小按钮的手动操作
- 160W, 24VDC 无刷电机, 使用寿命长
- 在输出轴上集成磁性绝对值位置编码器
- 通过弹簧接线端子或插头的电气连接
- 集成的定位调节器
- 集成的现场总线接口
- 集成弹簧制动 (可选项)



机械参数

特征	技术数据	补充
轴	不锈钢	
外壳	铝	
额定转矩/额定转速	6 Nm 在 150 min ⁻¹ (±10 %) 10 Nm 在 90 min ⁻¹ (±10 %) 14 Nm 在 64 min ⁻¹ (±10 %)	I =30.6 (最大允许工作点) I =50 (最大允许工作点) I =70.8 (最大允许)
工作方式	间歇运行 S3: 25 % 接通时间, 10 min.	EN 60034-1
重量	~3.2 kg	

电气数据

特征	技术数据	补充
工作电压	24 V DC ±10 %	反极性保护
功率消耗	~160 W	
额定电流	6 A ±5 %	
空载电流	350 mA ±20 %	(带传动装置)
连接方式	5 个 PG9, 端子排 2 个 M16 插拔连接器 2 个 M12 插拔连接器 (B 编码) 通过 6.3 mm 扁插头接地	0.13 ... 2.5 mm ² 或者 0.25 ... 1.5 mm ² (E1/PG) 3 针, 1 个插头; 7 针, 1 个插头 (EX) 5 针, 1 个插头, 1 个插口 (EX)

系统数据

特征	技术数据	补充
分辨率	1024 增量	单圈/10 Bit
活动区域	254 转 4094 转	8 位多圈(四舍五入) 12 位多圈(四舍五入)

环境条件

特征	技术数据	补充
环境温度	0 ... 45 ° C	
储存温度	-20 ... 80 ° C	
相对湿度		不允许凝露
EMV	EN 61800-3, 第二环境 EN 61800-3, C3	抗干扰性 / 影响度 干扰发射 / 放射量
防护等级	IP50 / IP54 / IP65	EN60529, 配有插拔连接器
耐冲击性	500 m/s ² , 11 ms	EN 60068-2-27
耐振动性	100 m/s ² , 50 Hz	EN 60068-2-6

连接分配

■ 工作电压

信号	EX	E1 (端子)
+Ub	1	X1.1 X1.2
使能	2	X3.5
GND	3	X1.3 X1.4
屏幕		X1.5 X1.6

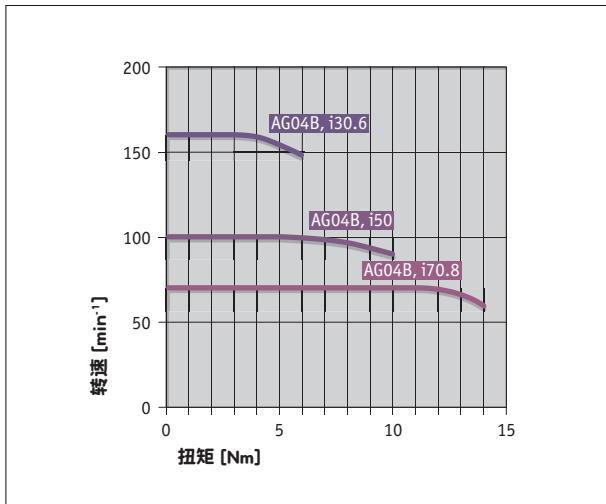
■ 现场总线

信号	EX	E1 (端子)
BUS A	2	X2.2, X2.9
BUS B	4	X2.1, X2.10
不要连接	1, 3, 5	X2.3, X2.4, X2.5, X2.6, X2.7, X2.8

■ 入口

信号	EX	E1 (端子)
限位器 1	1	X3.1
限位器 2	2	X3.2
输入 1	3	X3.3
输入 2	4	X3.4
N.C.	5-7	
使能		X3.5
EXT_GND		X3.6
GND		X3.7

功率曲线



订购

订购表格

特征	订单数据	规格	补充
传动比	70.8	i = 70.8	
	50	i = 50.0	
	30.6	i = 30.6	
		要求其他种类	
马达/制动器	160W/MB	160 W 带制动电机	
	160W/OB	160 W 无制动电机	
防护等级	IP50	IP50	
	IP54	IP54	
	IP65	IP65	
轴的构造形式/直径	KR/20	夹紧圈 20 mm	
	KR/14	夹紧圈 14 mm	
		要求其他种类	
接头类型	EX	工业插头	无网络输出
	E1/PG	接线盒	带网络输出
转数	254	8 Bit (四舍五入)	254 转
	4094	12 Bit (四舍五入)	4094 转

订购号

AG04B 现场总线 - A - B - C - D - B - E - F - PB - SW

供货范围: AG04B 现场总线, 安装说明, CD 上的资料

附件:

延长线 KV03S1	www.siko-global.com
延长线 KV07S0	www.siko-global.com
编程软件 ProTool DL	www.siko-global.com
对应插头总览	www.siko-global.com
配套插头, 编码器/数字输入, 7 针, 插口	订购号 76141
配套插头, 编码器/数字输入, 7 针, 弯角插口	订购号 78088
配套插头, 工作电压, 3 针, 插口	订购号 85057
配套插头, 工作电压, 3 针, 插口	订购号 85057
配套插头, Profibus 输入, 5 针, 插口	订购号 83991
配套插头, Profibus 输入, 5 针, 弯角插口	订购号 82804
配套插头, Profibus 输出, 5 针, 插头	订购号 83992
配套插头, Profibus 输出, 5 针, 弯角插头	订购号 82805