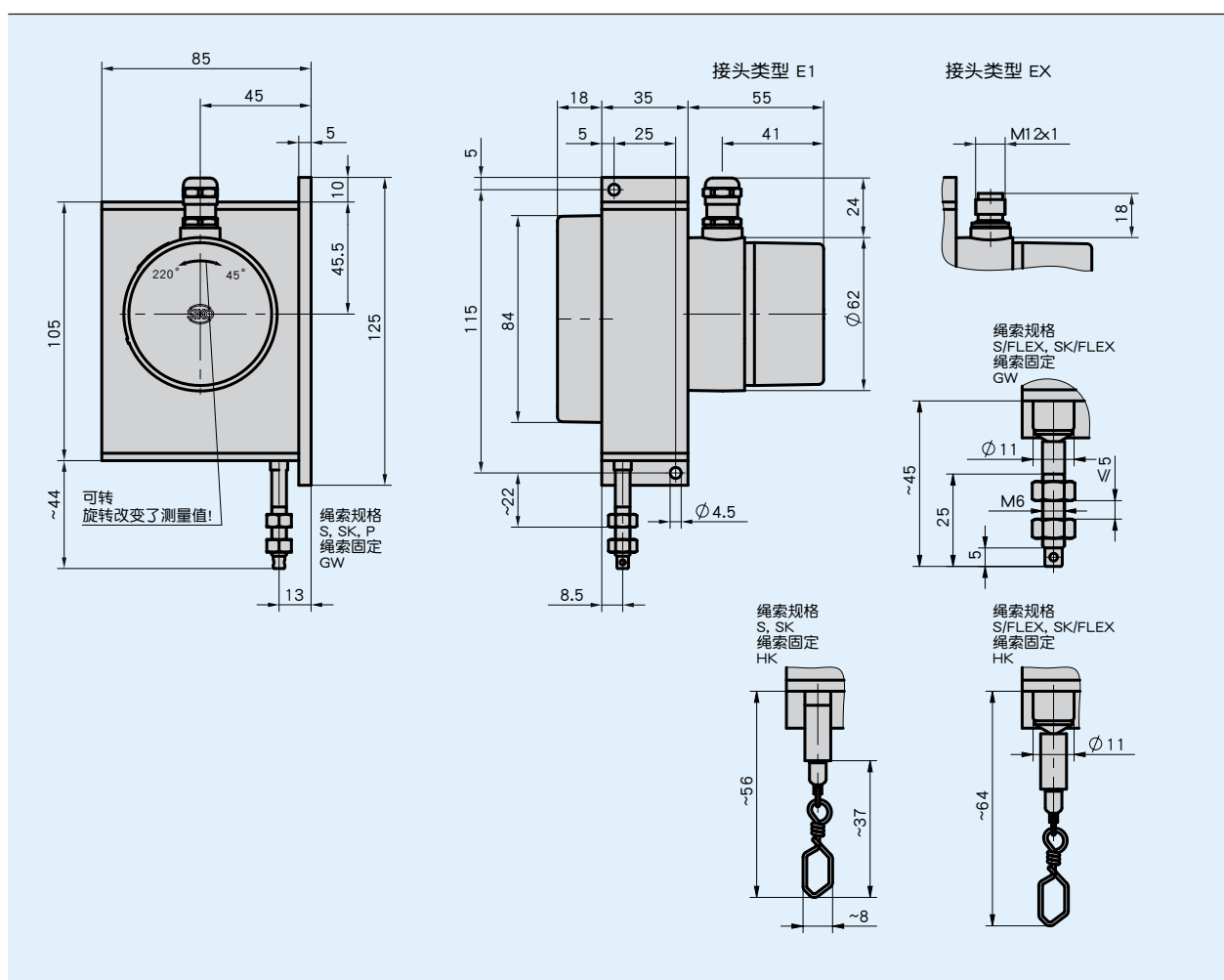


### 型材

- 坚固的结构设计
- 最大测量长度可达 6000 毫米
- 电位、电压或电流的输出口
- 铝和塑料材质的外壳
- 电位计范围/电阻范围将通过一个集成的齿轮与实际测量长度相匹配
- 多种线绳类型



## 机械参数

特征	技术数据	补充
外壳	铝/塑料	
线绳类型	钢绳 (不锈钢) 0.54 mm 钢绳 (不锈钢) 0.87 mm 平行线 1.05 mm	塑料包层
拉力	≥ 8 N	
测量位移/ 线鼓转动	200 mm	
重量	~0.7 kg	

### 最大行进速度

测量范围 [mm]	750	1000	1250	1500	1750	2000	2250	2500	2750	3000	3250	3500	6000
行进速度 [mm/s]	≤ 200	≤ 300	≤ 300	≤ 400	≤ 490	≤ 500	≤ 600	≤ 700	≤ 800	≤ 800	≤ 900	≤ 1000	≤ 1000

## 电气数据

### 电位编码器

特征	技术数据	补充
负荷能力	2 W 在 70 ° C	
电阻	1 kΩ 2 kΩ 5 kΩ 10 kΩ	P01 P02 P05 P10
电阻公差	± 5 %	
线性公差	± 0.25 %	

### 测量用变压器, 电流输出

特征	技术数据	补充
工作电压	10 ... 30 V DC	负载 ≤ 500 Ω, 在 I+ 和 I- 之间
输出电流	4 ... 20 mA	

### 测量用变压器, 电压输出

特征	技术数据	补充
工作电压	15 ... 28 V DC	3 mA 无负载
输出电压	0 ... 10 V DC	
电阻	2 ... 10 kΩ	相对于 GND
负载	≤ 15 mA	

\* 测量转换器 允许输出电流和输出电压与测量区域的最佳匹配。该测量转换器可以预先设置, 可用于测量区域起始点和终点之间输出信号从 4 ... 20 mA (MWI) 或者 0 ... 10 V DC (MWU)

## 系统数据

特征	技术数据	补充
重复精度	~0.5 mm	每行进方向
行进速度	见表格	

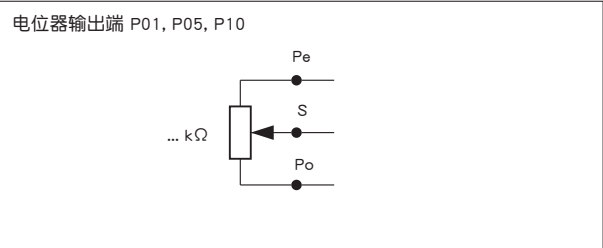
## 环境条件

特征	技术数据	补充
环境温度	-20 ... 80 ° C -40 ... 80 ° C	T1 T2 (牵引速度 ≤ 800 mm/s)
防护等级	IP65 (电位计部分)	EN 600529

### 连接分配

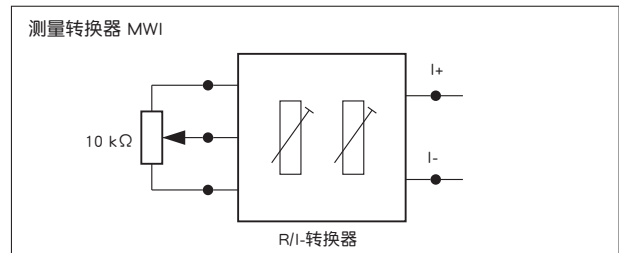
#### ■ 电位计输出 P10

信号	E1 (夹子)	E12 (连接器引脚)
Po	棕色	1
Pe	白色	2
S	绿色	3
nc		4



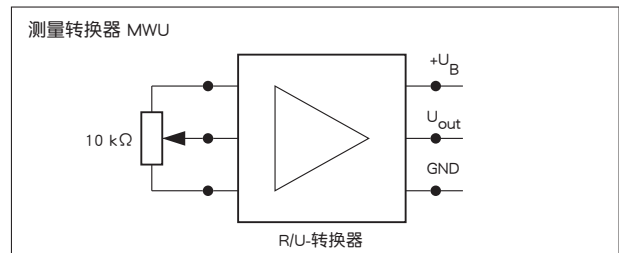
#### ■ 测量用转换器 MWI

信号	E1 (夹子)	E12 (连接器引脚)
I+	1	1
I-	2	2
nc	3	3
nc		4



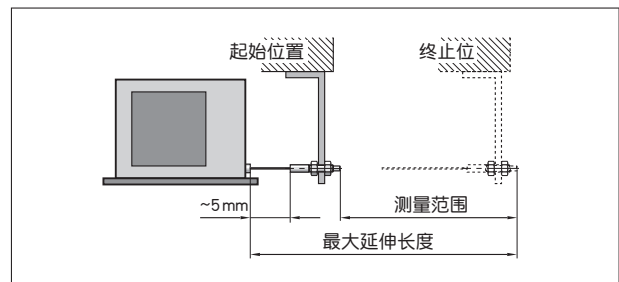
#### ■ 测量用变换器 MWU

信号	E1 (夹子)	E12 (连接器引脚)
+24 V DC	1	1
GND	2	2
U <sub>out</sub>	3	3
nc		4



### 安装提示

当固定线拉绳时要考虑拉绳是否伸直，也就是说与线绳出口延长垂直。**建议：**起始位置首先选择在拉出大约 5mm 处。这样就能避免拉绳在返回时运动到极限位置。



符号显示

## 订购

### 订购表格

特征	订单数据	规格	补充
测量范围	...	<b>A</b> 750 ... 6000 mm, 250 mm 分段	
绳索固定	GW	通过螺纹收线	
	HK	收线钩	
绳引出	S	钢绳, 防锈	测量范围 ≤ 6000 mm
	SK	钢绳, 塑料包层	测量范围 ≤ 4000 mm
	P	伞兵线, 无导电, 信号色	测量范围 ≤ 2800 mm
	S/FLEX	钢绳, 灵活的绳输出	测量范围 ≤ 6000 mm
	SK/FLEX	钢绳, 塑料包层, 灵活的绳输出	测量范围 ≤ 4000 mm
接头类型	E1	电缆接头 PG7	电线 直径 3-6.5 mm
	EX	用于 M12 插头	
电位计型号	O2	10 匝, 金属线	(P01, P05, P10)
	O3	10 圈/混合	(P01, P05, P10)
模拟输出	MW1	测量用变流器 4 ... 20 mA	
	MWU	测量用变压器 0 ... 10 V	
	P01	电位计 1 kΩ	
	P05	电位计 5 kΩ	
	P10	电位计 10 kΩ	
工作温度	T1	-20 ... +80 °C	
	T2	-40 ... +80 °C	≤ 进入速度 800 mm/s

### 订购号

SGP/1 -  -  -  -  -  -  -

A      B      C      D      E      F      G

供货范围: SGP/1, 安装说明

#### 附件:

测量显示器 MA50  
 导向轮 UR  
 延长线 SV  
 对应插头总览  
 配套插头, EX, 4针, 插口

www.siko-global.com  
 www.siko-global.com  
 www.siko-global.com  
 www.siko-global.com  
 订购号 83419