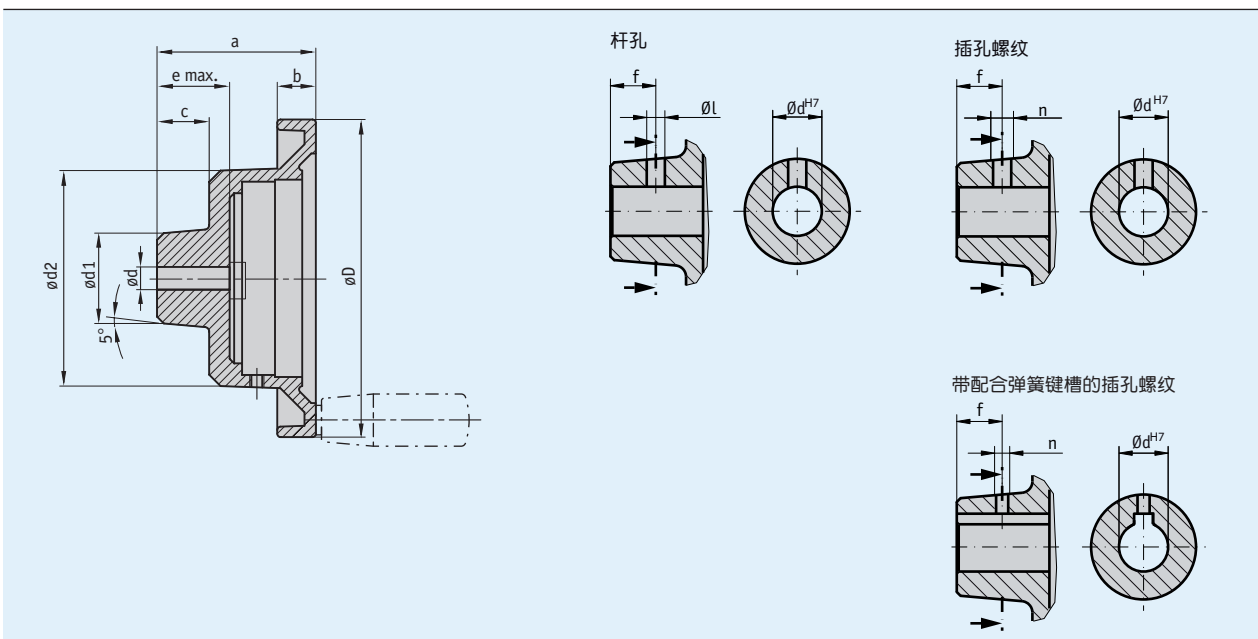


特点

- 铸铝经典型手轮
- 多种尺寸
- 罩塑或表面抛光
- 多种轮毂类型
- 旋转手柄为可选项（见配件）



机械参数

特征	技术数据	补充
材料	铝	
重量	0.2 kg	HK8
	0.5 kg	HK12
	0.6 kg	HK14
	0.7 kg	HK16
	0.8 kg	HK20

尺寸表

类型	直径 D	直径 dv	直径 dx	直径 d1	直径 d2	a	b	c	e	手柄螺纹	适用于
HK8	80	5.8	16	26	60	52	14	20	21	M6	S50/1
HK12	120	6.8	25	40	95	64	15	23	30	M6	S80/1; SZ80/1
HK14	140	6.8	25	40	95	70	17	23	30	M8	S80/1; SZ80/1
HK16	160	7.8	25	40	95	70	20	23	28	M8	S80/1; SZ80/1
HK20	200	7.8	30	45	95	75	22	25	32	M10	S80/1; SZ80/1

dv = 预钻孔直径; dx = 最大直径; GfG = 手柄用螺纹

特别加工

手轮类型	HK8				HK12 / HK14 / HK16						
	6 ... 8	9, 10	11, 12	13 ... 16	7*, 8	9, 10	11, 12	13 ... 17	18 ... 21	22	23 ... 25
钻孔 dH7											
毂槽JS9槽宽		3	4	5		3	4	5	6	6	8
销孔	3.8/12	3.8/12	3.8/12	4.8/12	3.8/12	3.8/12	3.8/12	4.8/12	4.8/12	4.8/12	4.8/12
毂螺纹无毂槽JS9	M4/12	M4/12	M4/12	M6/12	M4/12	M4/12	M4/12	M6/12	M6/12	M6/12	M6/12
毂螺纹带毂槽JS9		M3/12	M3/12			M3/12	M3/12	M4/12	M5/12		

* 只在HK12, HK14情况下

手轮类型	HK20							
钻孔dH7	8	9, 10	11, 12	13 ... 17	18 ... 22	23 ... 25	26	27 ... 30
毂槽JS9槽宽		3	4	5	6	8	8	8
销孔	3.8/12	3.8/12	3.8/12	4.8/12	4.8/12	4.8/12	5.8/12	5.8/12
毂螺纹无毂槽JS9	M4/12	M4/12	M4/12	M6/12	M6/12	M6/12	M8/12	M8/12
毂螺纹带毂槽JS9		M3/12	M3/12	M4/12	M5/12			

亮橙色是预订标记.

订购

■ 订购指南

下列的系统组件是必需的

模拟式位置指示器 S50/1
 模拟式位置指示器 S80/1
 模拟式位置指示器 SZ80/1

www.siko-global.com
 www.siko-global.com
 www.siko-global.com

■ 订购表格

特征	订单数据	规格	补充	
手轮类型	8	A	HK8	
	12		HK12	
	14		HK14	
	16		HK16	
	20		HK20	
表面	B	B	无漆	
	C		塑料涂层, 锻打淡灰色	
			咨询其他	
手柄钻孔	OG	C	无手柄钻孔	
	...		M6 ... M10 带有手柄钻孔或者手柄螺纹	见尺寸表, 手柄螺纹
钻孔直径	5.8	D	预钻孔	只在HK8情况下
	6.8		预钻孔	只在 HK12, HK14情况下
	7.8		预钻孔	只在HK16, HK20情况下
	...		6 ... 30 毫米, 1毫米为单位	见尺寸表, 直径dx最大值
配合弹簧键槽	OP	E	无毂槽	
	JS9		松配合	根据德准DIN 6885/1 T1
	P9		紧配合	根据德准DIN 6885/1 T1
杆孔	OS	F	无销孔	
	...		直径 "l"/尺寸 "f" (例如 3.8/12)	见特殊加工的表格, 取决于手轮类型, 只有当毂槽为 "OP" 情况下, 只有当毂螺纹为 "ONG" 情况下
			咨询其他	
插孔螺纹	ONG	G	无毂螺纹	
	...		螺纹 "n"/尺寸 "f" (例如 M4/12)	见特殊加工的表格, 取决于手轮类型, 只有当销孔为 "OS" 情况下
			咨询其他	
扭转轮毂	OAN	H	无切削的毂	
			咨询其他	
位置显示器	PM	I	已安装位置指示器	需要单独订购一台位置指示器!
	PS		单独的位置指示器	需要单独订购一台位置指示器!

■ 订购关键



供货范围: HK...

附件在:

手轮手柄 BGF
 手轮手柄 BGD
 手轮手柄 UG
 手轮手柄 ZGD

www.siko-global.com
 www.siko-global.com
 www.siko-global.com
 www.siko-global.com