

MULTI MONT SELLA - HighSpeed

弹性爪形联轴器

www.reich-kupplungen.com



SIMPLY **POWERFUL.**





D2C – Designed to Customer

“为客户个性化定制”原则，是 REICH 的成功秘诀。除目录中的产品外，我们还可根据客户要求对联轴器进行开发。结构设计大多采用模块化构件，以提供经济有效的客户解决方案。我们与合作伙伴之间特有的紧密合作形式覆盖咨询、开发、设计、制造、集成于既有使用环境，直至客户专享的生产和物流概念以及全球售后服务。

这种以客户为导向的理念既适用于系列产品，也适用于小批量产品的开发。

客户满意、灵活、优质、交付能力和客户需求适应能力诸项要素构成了 REICH 企业哲学的根基。

REICH 交付给您的不仅仅是一台联轴器，而是一项解决方案：

Designed to Customer – SIMPLY **POWERFUL**.

D2C
Designed to Customer

MULTI MONT SELLA - HighSpeed

目录

联轴器说明

04 一般技术说明

05 优点

06 一般技术数据

06 弹性联轴器元件

尺寸表

07 型号 MMS-HS

MULTI MONT SELLA - HighSpeed

一般技术说明

MULTI MONT SELLA - HighSpeed 弹性爪形联轴器

MULTI MONT SELLA 扭转弹性联轴器 (缩写: MMS) 自 1958 年以来已实现批量化生产。这款久经考验的可插入式爪形联轴器一直在随着技术的发展不断改进。

秉承客户第一的“D2C- Designed to Customer” (为客户个性化定制) 原则, REICH 研发出一款 MULTI MONT SELLA - High-Speed 弹性联轴器型号, (缩写: MMS-HS)。

现今, 驱动方案 (例如工业变速器和汽车变速器以及电力驱动设备) 在批量应用前, 须在专用规格的测试台架上进行开发和测试, 以实现优异的性能和长使用寿命。

对于驱动装置测试台架应用部件, 有着极高的要求。测试台架的功能取决于其可靠性和性能。REICH 尤其自豪于, 在其信誉产品 MULTI MONT SELLA 爪形联轴器基础上进一步研发而成的 HighSpeed 产品。

在研发过程中, 应用了最现代的开发和计算工具, 例如经过 FEM 优化的结构、在专用测试台架和实地进行的测试。

各式各样的 MULTI MONT SELLA 联轴器产品系列囊括多种型号, 可为几乎每一种驱动情况提供与之匹配的联轴器。

联轴器配有一个单独螺接的支承帽, 橡胶元件环绕在其圆周上。该螺栓连接不参与扭矩传递。将支承帽松开并拉回即可简便实现径向元件的更换, 无需轴向移动与之相联的机器部件。



MULTI MONT SELLA - HighSpeed

额定扭矩从 630 Nm 至 3000 Nm

MULTI MONT SELLA - HighSpeed 优点

MULTI MONT SELLA - HighSpeed 爪形联轴器最主要的特性和优势：

- 高转速
- 免维护
- 减轻碰撞和振动
- 补偿轴向偏移、径向偏移及角位移
- 易于装配和校正
- 通过向后推移支承帽即可简便实现径向元件更换
- 作业时耐击穿，过载性能强
- 高强度铝
- 重量轻
- 适用于几乎各种安装情况

MULTI MONT SELLA - HighSpeed

一般技术数据



标准型号

联轴器大小	额定扭矩 T_{KN} [Nm]	最大扭矩 $T_{K max}$ [Nm]	动态扭簧刚度 $C_{T dyn}$ [10^3 Nm/rad]				相对阻尼 ψ -	最高转速 n_{max} [min ⁻¹]
			$0.25 T_{KN}$	$0.5 T_{KN}$	$0.75 T_{KN}$	$1.0 T_{KN}$		
MMS - HS 63	630	800	7	10	25	60	1.0	20000
MMS - HS 100	1250	1500	15	25	55	120	1.0	16000
MMS - HS 160	2000	3000	25	35	90	190	1.0	10000
MMS - HS 250	3000	4000	35	55	130	280	1.0	8000

i SN 标准元件型式的技术数据

弹性联轴器元件

材料名称	缩写	允许温度范围		特点
			短时间内	
天然/合成橡胶 硬度范围：75 – 80° Shore A	SN	-40 °C 至 80 °C	90 °C	极佳的耐磨性

i 可根据要求提供以 NBR 为元件材料的 MULTI MONT SELLA 联轴器一般技术数据。如有需要，还可提供其他橡胶材料和肖氏硬度。

平衡

在标准情况下，MULTI MONT SELLA - HighSpeed 联轴器符合 DIN ISO 21940 标准，具备 G 2.5/4000 min⁻¹ 平衡等级。如果发生振动，建议进行操作平衡。

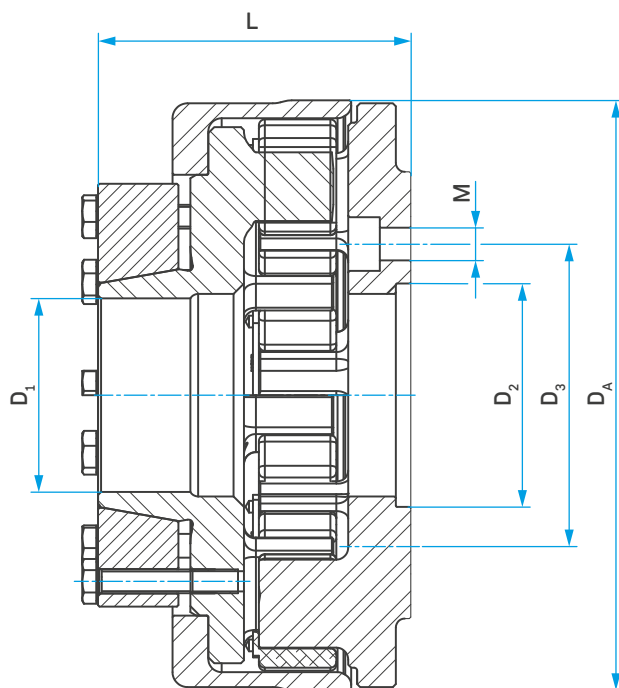
一般技术提示

此处说明的技术数据仅适用于联轴器本体以及相应的联轴器元件。使用者有责任确保没有任何构件出现使用不当。需特别注意按照待传递的扭矩检查现有连接，例如螺栓连接。必要时还需采取进一步的措施，例如使用销钉进行额外加固。同样地，使用者有责任确保轴连接和键槽连接及/或诸如张紧连接和夹紧连接等其他种类的连接具有足够的尺寸。所有可能生锈的构件默认采用防腐处理。

REICH 提供了极为广泛的联轴器产品系列，能够为几乎每一种驱动装置选取适用的联轴器产品和联轴器系统。此外还可开发客户定制解决方案，并且作为小批量或样机生产。除此之外，多种多样的计算程序能够执行所有必要的设计。

MULTI MONT SELLA - HighSpeed

型号 MMS - HS



联轴器数据

联轴器大小	D _A	D ₁	D ₂	D ₃	M ^{*)}	L	惯性 J _{total}	重量 m _{total}
	[mm]	H7 [mm]	H7 [mm]	[mm]		[mm]	[kgm ²]	[kg]
MMS - HS 63	176	65	75	101.5	M10	90	0.015	4.0
MMS - HS 100	196	65	75	101.5	M10	105	0.030	6.3
MMS - HS 160	230	90	140	196	M16	140	0.079	11.4
MMS - HS 250	257	90	140	196	M16	140	0.106	13.1

i 中间法兰的应用使多种加装方式成为可能

*) 可选配沉孔或螺纹

订购举例

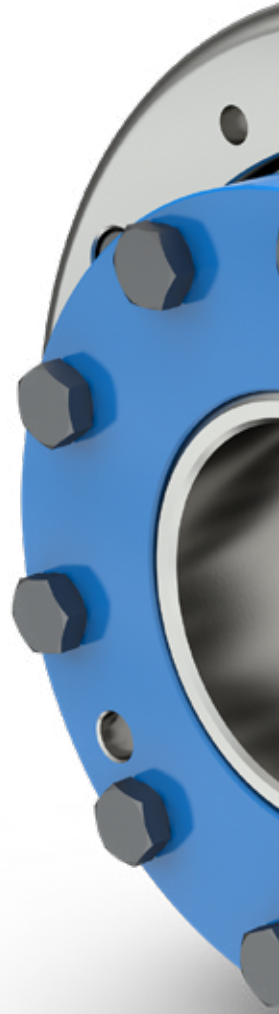
联轴器大小	元件型式	法兰结构型式	法兰连接	长度
MMS - HS 100	.SN.	F1.	120.	90

联轴器名称 : MMS - HS 100 .SN.F1.120.90






MULTI MONT SELLA - HighSpeed

SIMPLY POWERFUL. 



行业解决方案：

-  发电
-  移动应用
-  测试台架
-  泵 & 压缩机
-  工业
-  船舶与港口技术

总部：

Dipl.-Ing. Herwarth Reich GmbH
Vierhausstrasse 53 • 44807 Bochum

 +49 234 959 16-0

 mail@reich-kupplungen.com

 www.reich-kupplungen.com

请遵守 ISO 16016 保护通告：

未经授权严禁对本文件进行传播及复制或使用和转载文件内容。违者必究。所有专利、实用新型或外观设计注册权利归本公司所有。© REICH - Dipl.- Ing. Herwarth Reich GmbH

2022 年 3 月版

本 MULTI MONT SELLA - HighSpeed 目录册出版后，之前的 MULTI MONT SELLA - HighSpeed 文件将有部分失效。所有尺寸均以毫米为单位。本司有权进行尺寸和结构更改。文字和插图、尺寸和性能数据均经过精心编辑。但仍然不能保证完全的准确性，特别是无法保证产品在技术、颜色、形式和装备方面均与插图一致，或者产品完全对应插图的比例。同样保留由于印刷错误或疏忽进行更改的权利。