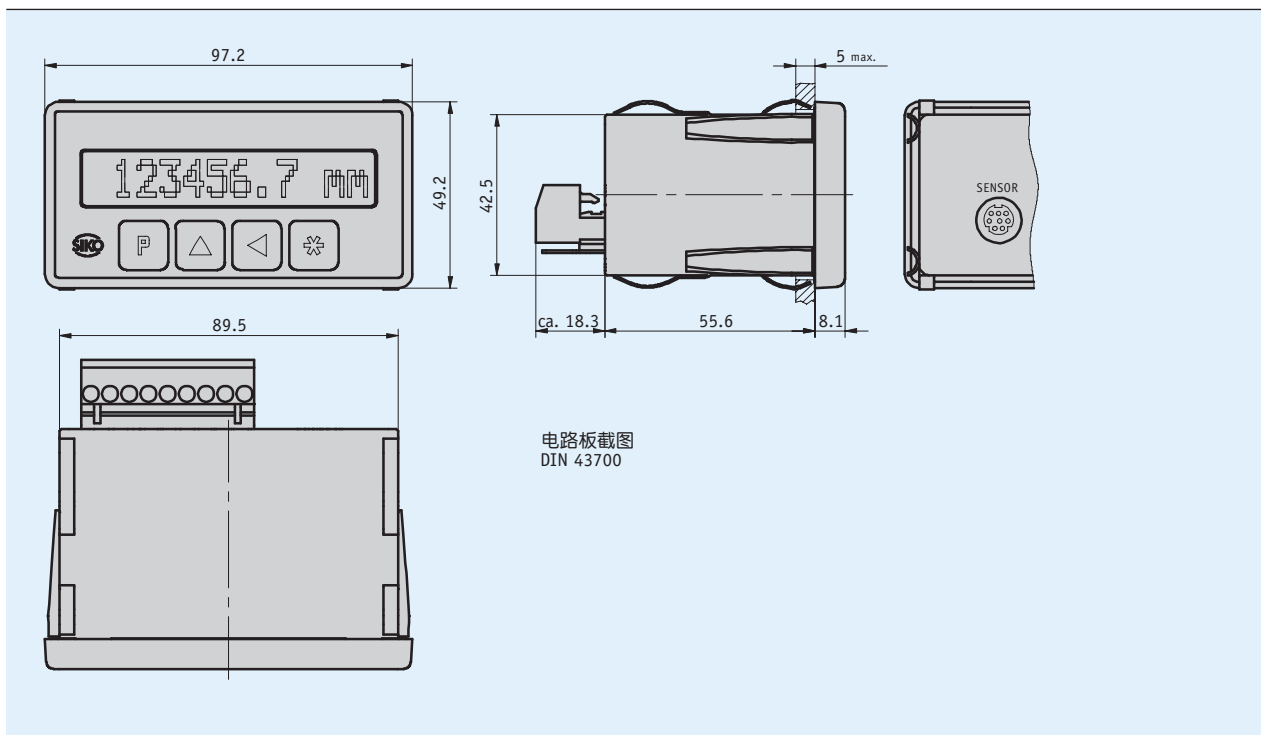


情况简介

- 最大显示精度为 $1\ \mu\text{m}$
- 重复精度最大为 $\pm 1\ \mu\text{m}$
- 高对比度液晶显示，12位液晶点阵显示
- 增量型测量和复位功能
- 直接给定参考值/偏移值
- 参考输入
- 与MS100/1传感器配合使用
- 可选项：串行接口RS232/RS485/开关输出端
- 可选：立式外壳 TG01



机械数据

标记	技术数据	补充
外壳结构	安装外壳，塑料	面板开孔 $92^{+0.8} \times 45^{+0.6}$ IEC 61554

电气数据

标记	技术数据	补充
工作电压	24 V DC $\pm 20\%$	
	115 V AC $\pm 10\%$	
	230 V AC $\pm 10\%$	
电流消耗	70 mA	24 V 直流电
	20 mA	115 V 交流电
	10 mA	230 V 交流电
显示/显示范围	12-位, LCD 点阵屏, 背光	-9999999 ... 9999999, 符号, 单位
开关量输出	有或者无	$2 \times 30\ \text{V} \leq 100\ \text{mA}$
端口	无, RS232, RS485	
连接方式	插座排	9-针 (V电源, 开关输出, 接口/参考连接)
	Mini-DIN	6针, 1插槽 (传感器 MS100/1)

系统数据

标记	技术数据	补充
分辨率	0.001, 0.01, 0.1, 1, 10 mm	可编程的角度指示器
	0.001, 0.01, 0.1, 1 inch	
系统精度	$\pm(0.01 + 0.01 \times L)\ \text{mm}$; L为m	在 $T_U = 20\ ^\circ\text{C}$
重复精度	$\pm 0.001\ \text{mm}$	± 1 增量
通过速度	$\leq 2\ \text{m/s}$	

环境条件

标记	技术数据	补充
工作温度	$0 \dots 50\ ^\circ\text{C}$	
储存温度	$-20 \dots 80\ ^\circ\text{C}$	
RH(相对湿度)	$\leq 95\ \%$	不允许凝露
电磁兼容性 (EMC)	EN 61000-6-2	抗干扰/污染
	EN 61000-6-4	干扰发射/发射
防护等级	IP40 整设备	EN 60529
	IP60 前置面板安装	EN 60529

连接分配

信号	PIN
重置	1
+24 V DC; $\leq 50\ \text{mA}$ (参考开关)	2
GND	3
nc	4
RS232 (RXD), RS485 (D B), 制动器 A2	5
RS232 (TXD), RS485 (D A), 制动器 A1	6
PE	7
N (230/115 V AC); GND (24 V DC)	8
L (230/115 V AC); +UB (24 V DC)	9

订购

■ 订货指南

下列的系统组件是必需的
磁性传感器 MS100/1

www.siko-global.com

■ 订购表格

标记	订单数据	规格	补充
工作电压	1	230 伏 交流电	
	2	115 伏 交流电	
	4	24 伏 直流电	
切换点/记录	XX/XX	无	
	S1/00	RS232 带标准协议	
	S3/00	RS485 带标准协议	
开关输出端	SO	无	
	SM	和...一起	只在接口 XX/XX

■ 订购关键

MA100/2 - EG - - RM - - - S - BS

A
B
C

供货范围: MA100/2, 安装说明

附件在:
桌面放置外壳 TG01

www.siko-global.com