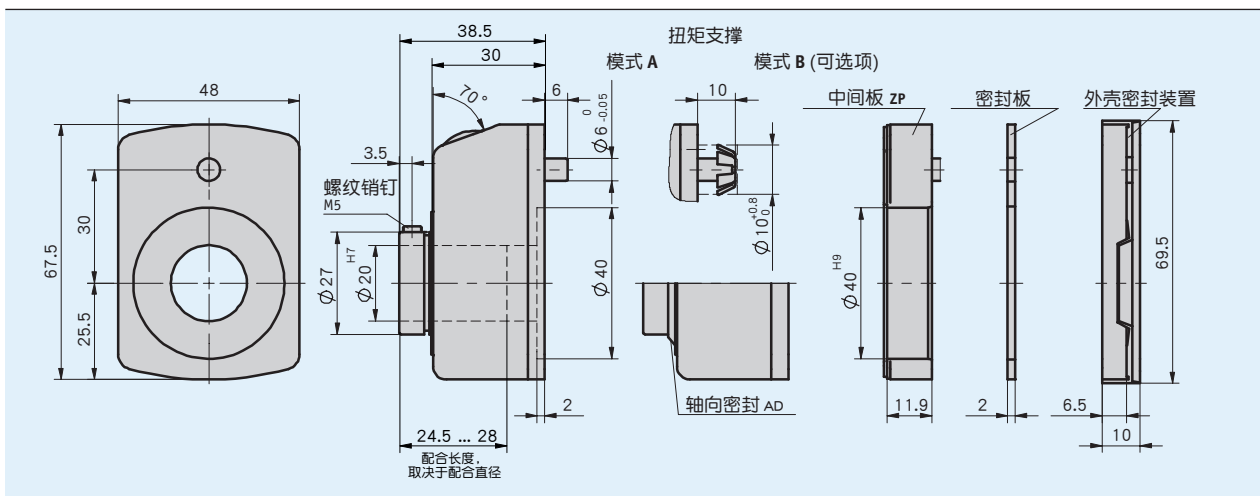


特点

- 常用的尺寸的超薄设计
- 空心轴，最大 20 mm
- 带5十位精细读数的计数器
- 显示可被设计成“mm”或“inch”
- 稳定读数增强功能
- 不锈钢驱动轴为可选项
- 轴向密封（件），防尘且防溅
- 夹紧件（见配件）



机械参数

特征	技术数据	补充
外壳	增强塑料 锌压铸件	外壳 MCM
视窗	塑料	可选择的矿物玻璃
计数器	5 十进制，精细读取	
字高	~7 mm	
重量	0.1 kg	

最大转速

指示 (第1次旋转后)	最大转速 [min ⁻¹]
00010	500 (1500)
00015	500 (1000)
00020	500 (750)
00025	500 (600)
00030	500
00040	375
00050	300
00060	250
00080	180
00100	150

公式:

$$\text{最大转速} = \frac{15000}{\text{第1转以后的示值}}$$

⚠ 转数 >500 min⁻¹ 只允许短时间运行

环境条件

特征	技术数据	补充
工作温度	0 ... 80 °C	

订购

■ 订货指南

示值	安装位置				计数方向
	02	04	06	07	

提示:亮橙色是订货标记。

■ 订购表格

特征	订单数据	规格	补充
安装位置	...	A 02, 04, 06, 07	见安装位置图标
第1转以后的示值	...	B 10, 12/5, 15, 15/75, 17/5, 20, 25, 30, 39/375, 40, 50, 60, 78/75, 80, 100 咨询其他	/5 = 不显示的算术值
小数点位置	0 1 2 3 4	C 0 = 00000 1 = 0000.0 2 = 000.00 3 = 00.000 4 = 0.0000	
计数方向	i e	D 顺时针方向递增值 逆时针方向递增值	
空心轴/直径	20	E 20 mm RH8, RH10, RH12, RH14, RH18 VAB, VA10, VA14, VA20	减径套 不锈钢
外壳	O S GR FR MCM	F 橙色 RAL 2004 黑色 RAL 9005 灰色 RAL 7035 红色 RAL 3000 亚光铬	塑料 塑料 塑料 塑料 金属
密封	OAD AD GD	G 无轴向密封 带轴向密封 具有轴向和外壳密封	取消密封垫
中间板	OZP ZP	H 无隔板 带有隔板	不对密封 "GD"

■ 订购关键

DA09S - A - B - C - D - E - F - A - K - G - H - BP - ORP

供货范围: DA09S

附件在:

变径套 RH
夹紧件 KP09
夹紧件 KPL09
气动夹紧件 KP09P

www.siko-global.com
www.siko-global.com
www.siko-global.com
www.siko-global.com