

计量与混配



体积式同步计量混料站

# SPECTROCOLOR V

 think materials management



# SPECTROCOLOR V

## 体积式同步计量混料站

带10L集料桶和3个计量模块的SPECTROCOLOR V



带2个计量模块的SPECTROCOLOR V



### SPECTROCOLOR V

通过体积式混料机SPECTROCOLOR V，摩丹为塑料部件生产提供简单、经济的效益解决方案，实现精确的计量与均匀混料。

SPECTROCOLOR V混料机既可以作为中央混料站单独使用，也可以直接安装在主机设备上。基于摩丹的重力混合原理，可对6种颗粒料进行计量与混配。

所有计量模块功能集成于一台微处理器控制。倾斜式计量螺杆提供稳定、精确的进料。

SPECTROCOLOR V配备料位传感器用于监控料位。当需要进料时，所有计量模块同时启动以输送所需原料。

### 模块化设计

SPECTROCOLOR V采用模块化设计，无需使用任何工具即可拆卸储料桶和计量模块，易于清洁和快速更换原料。根据具体不同的应用，可选择带有不同尺寸的螺杆和储料桶的计量模块。

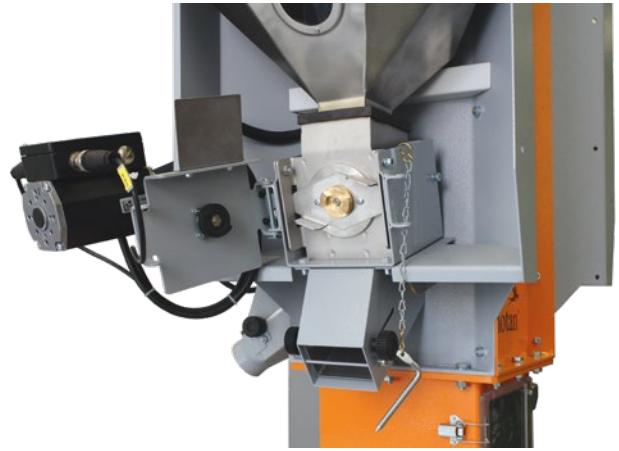
### 计量模块和料桶

倾斜式计量螺杆可防止生产设备的震动产生的原料洒落；清洁时，用户可直接拆卸；计量电机通过旋转接头安装，在更换螺杆和料桶时可脱卸，由此简化了用户操作工作；计量螺杆采用单端支撑，以避免出料口产生堵塞；其快速更换系统也可确保满足不同产量和不同类型原料的应用需求。

快速换料系统



可快速释放联接的单端轴承支撑计量螺杆



重力混合原理



VOLUnet SC 控制器



## 无与伦比的混合质量

摩丹独特的重力混合原理可确保原料在到达挤出机之前保持高质量、均匀稳定的混合，这对原料的塑化和一致性至关重要。

## VOLUnet 控制器

- 配备全彩色触摸屏，操作指令简单易懂
- 兼容以太网，易于集成到摩丹的CONTROLnet控制平台
- 支持多达50种混料配方
- 文档（配方报告、轮班报告）
- 输送控制选项：可控制7个吸料器和2个输送风机，或1个输送风机和1个备用风机，更多的选项可通过联网通信实现。

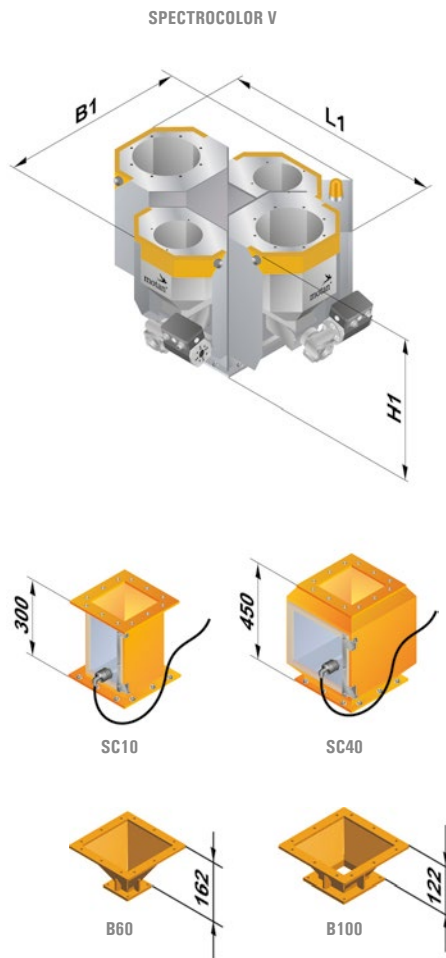
# SPECTROCOLOR V

## 技术参数

计量混料站	SPECTROCOLOR V	
	200	1200
集料桶容积 (l)	10 (SC10)	40 (SC40)
储料桶数量		
15 l	1 - 4	1 - 6
40 l	-	1 - 5
B60	x	-
B100	-	x
连接负载 (W)	500	
计量螺杆类型 (kg/h)   (l/h) i = 24:1		
G12S	0.15-3.0   0.25-5.0	0.15-3.0   0.25-5.0
G20S	1.5-30.0   2.6-51.5	1.5-30.0   2.6-51.5
G26S/L	3.5-70.0   5.8-116.0	3.5-70.0   5.8-116.0
G52S/L	35.0-500.0   58.0-835.0	35.0-500.0   58.0-835.0
G78L	-	80.0-1200.0   133.0-2000.0
电源 (V/Hz)	1/N/PE 230/50	1/N/PE 230/50
尺寸 (mm)		
L1	736	930
B1	970	1022
H1	700	882
重量约 (kg)	150	130
RAL色号 (橙/灰)	2011/7040	2011/7040

所有产量数据均以自由流动、堆积密度为0.6 kg/dm³的颗粒料为标准。

随时可能做出技术修改。



所有尺寸单位均为 mm

### 产品优势

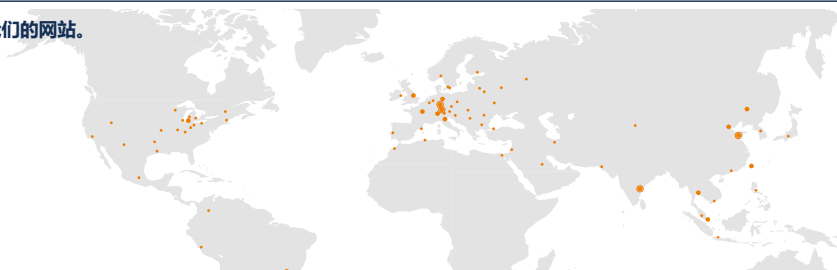
#### 节约运营成本

- 节约添加剂
- 快速更换原料
- 更高生产率
- 持续稳定的计量产量

#### 提高生产可靠性

- 校验简单
- 高精度重复性
- 使用微处理器控制系统，操作简单
- 所有接触原料的部件均使用不锈钢材质
- 易于清洁
- 耐磨型计量螺杆

寻找当地服务，请访问我们的网站。



[www.motan-colortronic.com](http://www.motan-colortronic.com)

[www.motan-colortronic.com](http://www.motan-colortronic.com)

