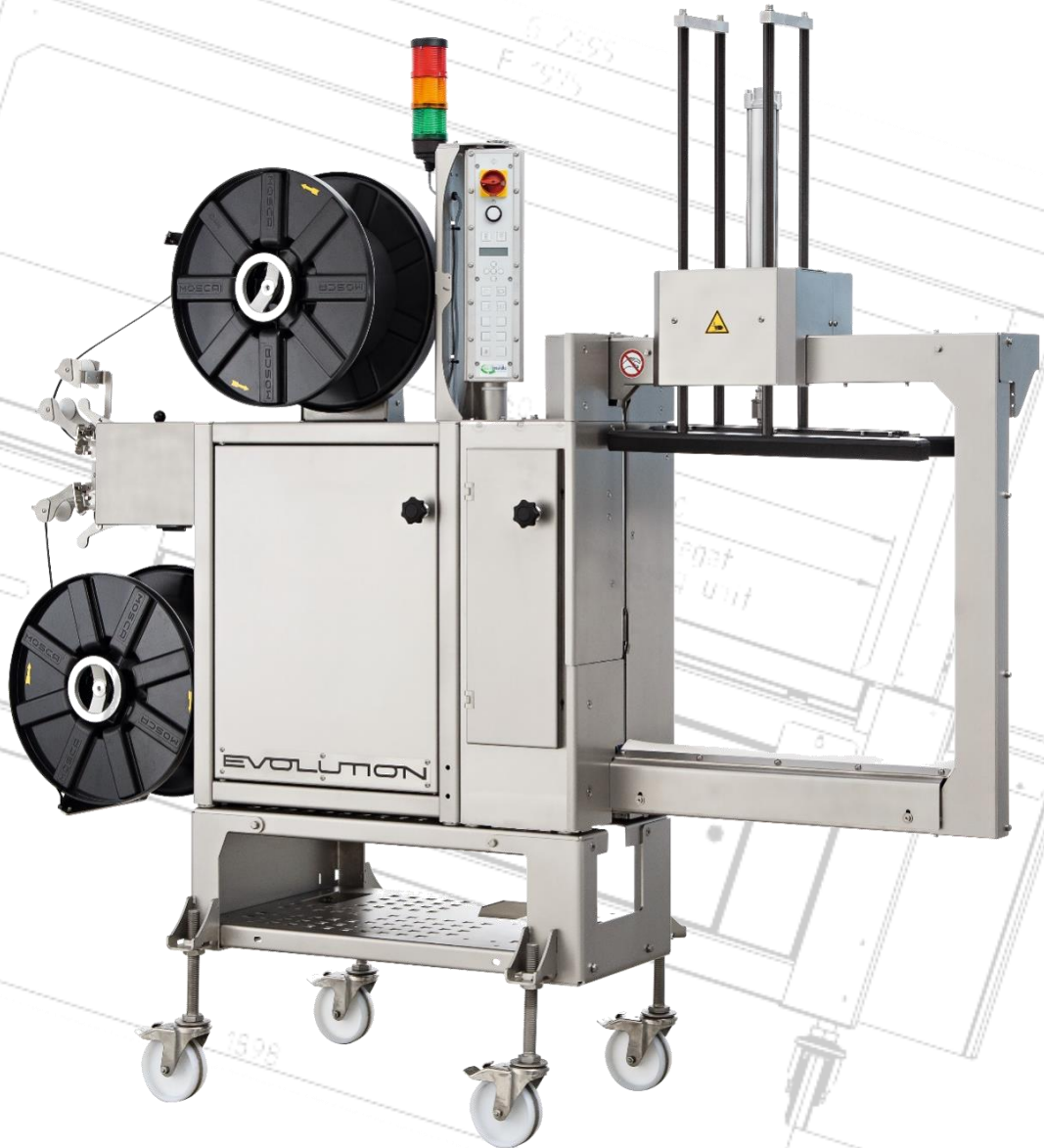


# MOSCA®

EXCELLENCE IN STRAPPING SOLUTIONS

## EVOLUTION



### SoniXs MS-6-VA

全自动不锈钢打包机

# SoniXs MS-6-VA

## 机器介绍

- 抗腐蚀高频焊接系统和自适应电路控制
- 可有效整合入各类生产线
- 全新设计的高效机头
- 带道免工具拆卸
- 带盘可自由安装位置
- 不锈钢可翻开台面
- 打包张紧力可调
- 带显示的控制面板
- 面板上有按钮可启动打包
- 控制面板可旋转180度满足两边控制需求
- 整机抗腐蚀（主要使用V4A不锈钢）
- 4个脚轮（直径125mm）
- 低能耗
- IP56保护等级设计
- 主要零件都有不锈钢保护

## 选装件

- 启动打包的踏板
- 气动下压装置
- 气动侧拍装置
- 自动根据包裹高度选择相应张紧力
- 2或3色信号灯
- 控制面板上低带量提示
- 16孔插座连线前后全自动生产线

## 技术数据

**打包速度:** 约52包每分钟（框架550mmX500mm）

**框架尺寸:** 550mmx500mm  
650mmx605mm

**输送高度:** 380mm到580mm  
380mm到930mm（增加工作高度）  
210mm到330mm（降低工作高度）

## 打包带:

PP打包带: 5-12 mm, 厚度0.4-0.8mm

PET打包带(可选): 9.5-12mm, 厚度0.54mm

## 带卷规格:

内芯直径: 200 mm（可选406mm）

带卷宽度: 190 mm（可选150mm）

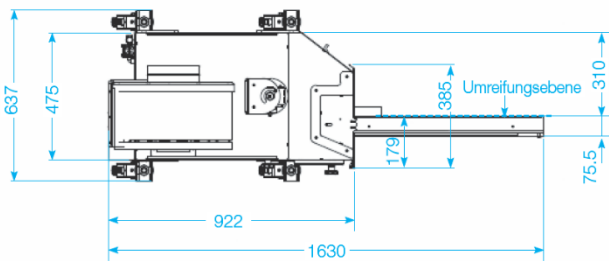
## 电源:

电源: 230V, 50/60 Hz, 1 PH\*

功率: 大约. 0.2 kW

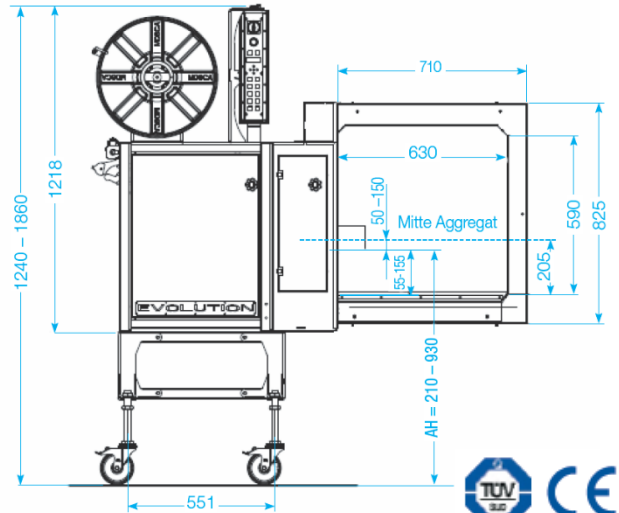
## 重量:

250kg-400kg



框架尺寸（650mmx600mm）

图中含选装件



**MOSCA**  
EXCELLENCE IN STRAPPING SOLUTIONS

**Mosca Direct Shanghai Co., Ltd.**

5343 Nanting Road,  
Jinshan District  
Shanghai 201505  
P.R. China  
Tel: +86 21 3728 3550  
Fax: +86 21 3728 3551  
E-Mail: china@mosca.com

08/18 Subject to alterations

The models of MS-6-VA are adjustable to one strap width of all quality PP-straps from 5 to 12 mm and PET-straps of 9,5 or 12 mm. Obtainable directly from Mosca, produced in one of Europe's most modern manufacturing plants. Combinable with maintenance contracts by Mosca – a one-stop solution.

