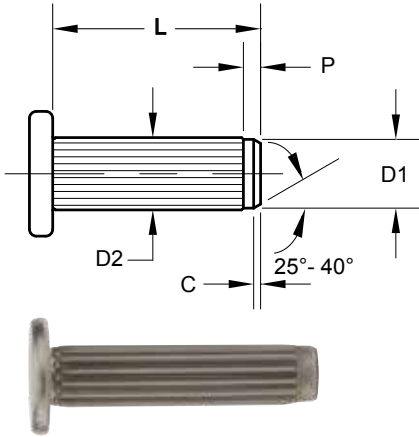
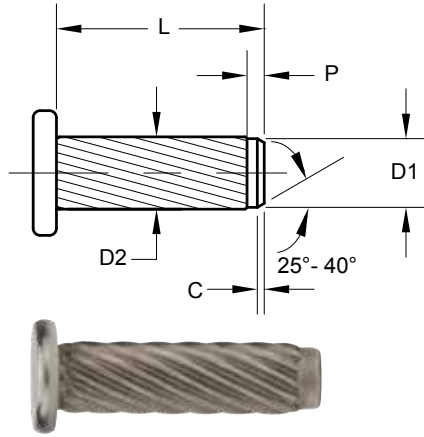


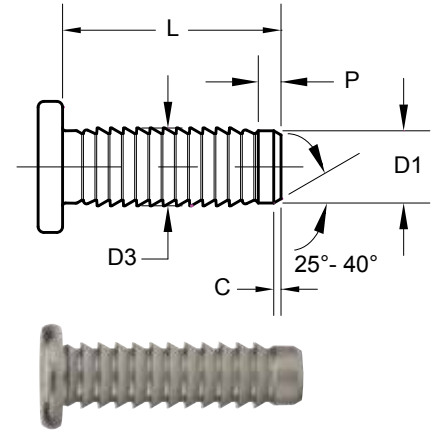
### 直滚花 系列 FH200



### 螺旋滚花 系列 FH300



### 倒钩销 系列 FH400



### 尺寸数据

公称直径	英制规格						公制规格							
		5/64 0.078	3/32 0.094	1/8 0.125	5/32 0.156	3/16 0.187	1/4 0.250		2	2.5	3	4	5	6
导杆直径 "D1"	最小	0.0761	0.0917	0.1230	0.1542	0.1855	0.2480	最小	1.95	2.45	2.95	3.95	4.95	5.95
	最大	0.0781	0.0937	0.1250	0.1562	0.1875	0.2500	最大	2.00	2.50	3.00	4.00	5.00	6.00
直径 "D2"	最小	0.084	0.099	0.131	0.163	0.195	0.256	最小	2.20	2.70	3.25	4.25	5.25	6.25
	最大	0.088	0.103	0.136	0.168	0.200	0.262	最大	2.30	2.80	3.35	4.35	5.35	6.35
直径 "D3"	最小	0.092	0.107	0.139	0.170	0.201	0.264	最小	2.36	2.86	3.36	4.36	5.36	6.36
	最大	0.097	0.112	0.144	0.175	0.206	0.269	最大	2.46	2.96	3.46	4.46	5.46	6.46
头部 直径	最小	0.132	0.156	0.209	0.263	0.312	0.425	最小	3.30	4.20	4.95	6.75	8.50	10.20
	最大	0.142	0.172	0.229	0.283	0.338	0.451	最大	3.70	4.60	5.45	7.25	9.10	10.80
头部 厚度	最小	0.022	0.028	0.036	0.048	0.060	0.077	最小	0.55	0.70	0.90	1.20	1.50	1.90
	最大	0.030	0.036	0.048	0.060	0.073	0.090	最大	0.75	0.90	1.20	1.50	1.80	2.20
倒角 "C"	参考	0.005	0.008	0.008	0.010	0.015	0.015	参考	0.15	0.2	0.2	0.3	0.4	0.4
导杆长度 "P"	参考	0.026	0.031	0.039	0.046	0.062	0.078	参考	0.6	0.8	1	1.2	1.5	2
推荐的孔	最小	0.078	0.094	0.125	0.156	0.188	0.250	最小	2.00	2.50	3.00	4.00	5.00	6.00
	最大	0.080	0.096	0.127	0.159	0.191	0.253	最大	2.06	2.56	3.06	4.08	5.08	6.08
长度 "L"	0.250	*						6	*					
	0.312	*						8	*					
	0.375	*						10	*		长度公差 ±0.25			
	0.500				长度公差 ±0.010			12						
	0.625							16						
	0.750							20						
	1.000							24						

带 \* 符号的尺寸仅在 FH300 和 FH400 中提供。

#### 注:

- 推荐的孔尺寸是针对一般条件给出的。实际要求的孔尺寸取决于啮合长度和主体材料的硬度。
- 可按要求提供其他直径、长度和可供选择的滚花位置。
- 可订购圆头的 FH200、FH300 和 FH400 系列。

#### 产品编号代码

订购: SLDP (公称直径) x (长度) (材料) (表面处理) (销系列号)

示例: SLDP 0.250 x 0.625 FK FH300

# SPIROL<sup>®</sup>

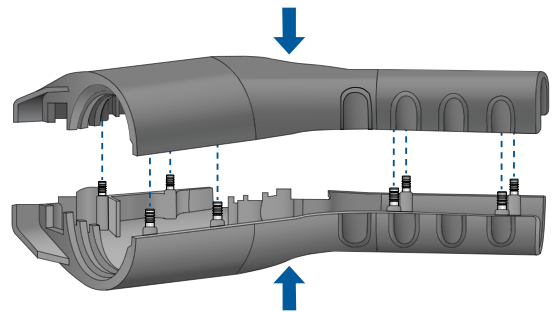
## PRESS-N-LOK<sup>™</sup> 塑料用销

### SPIROL<sup>®</sup> 系列 BP100 Press-N-Lok<sup>™</sup> 销

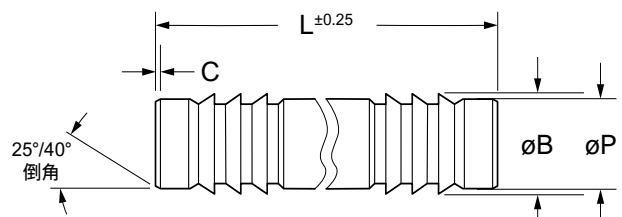
该 Press-N-Lok<sup>™</sup> 销可将两个塑料组件永久固定。销上凸起的倒钩角度向后倾斜，与插入方向相反。 Press-N-Lok<sup>™</sup> 销分两步安装：首先，将销放入其中一片塑料外壳。然后，对齐暴露在外的销，按压并装好另一半外壳。安装期间，塑料将回填到倒钩周围的区域，从而达到最大程度地轴向保持力。组装简便快捷，一按即锁！

#### 产品优势

- 永久性/防破坏
- 安装简便&利落
- 轻便&不含铅
- 抗腐蚀
- 与螺丝和粘合剂相比，组装时间更快，组装设备成本更低
- 隐藏在最后的安装组件中



应用示例：Press-N-Lok<sup>™</sup> 销可用于电动汽车充电手柄



#### 尺寸数据——公制

公称直径	导杆直径“P”		倒钩直径“B”		倒钩数 (每一端) #	倒角长度 “C” 最小	销长度 “L”	推荐孔径	
	最小	最大	最小	最大				最小	最大
2	1.90	2.00	2.25	2.40	2	0.15	8	2.00	2.10
							12		
							16		
3	2.90	3.00	3.25	3.40	3	0.20	12	3.00	3.10
							18		
							24		
							32		
4	3.90	4.00	4.25	4.40	4	0.30	16	4.00	4.10
							24		
							32		

标准材质: A 铝      标准表面处理: K 普通

- 可根据需要提供其他长度
- 可订购镀不锈钢型

订购: SLDP (公称直径) x (长度) (材料) (表面处理) (销钉系列号)  
 示例: SLDP 3 x 12 AK BP100

如需设计帮助请联系SPIROL!  
[www.SPIROL.cn](http://www.SPIROL.cn)



## 标准材料

### 低碳钢 (F)

低碳钢是最通用的可用材料之一。这种材料容易获得，而且没有任何电镀或涂层的标准实心销材料中最经济的。低碳钢实心销采用接触干型防锈剂。附加涂层和表面处理可应用于碳钢以改善耐腐蚀性。但是，对于某些应用，需要高级别的耐腐蚀性时，选择不锈钢可能更合适，更有利于节省成本。

### 奥氏体（镍）不锈钢 (D)

奥氏体不锈钢在正常环境条件下具有卓越的防腐性能。它能很好地适应淡水和大气海洋环境，并且适合于包括酸性环境在内的许多其他工业条件。所有奥氏体不锈钢实心销都已经过钝化处理。

## 标准表面处理

### 普通/涂油 (K)

此涂层是一种接触干型油的薄涂层，可在存储和运输的过程中提供耐腐蚀性能。该润滑油悬浮于一载体中，会随着时间的推移而蒸发。因此，销为接触干型，有助于自动进料和组装。

### 钝化 (P)

不锈钢实心销的钝化是指去除内嵌的工具钢及其他游离铁颗粒等表面污染物的过程。钝化的唯一目的是去除内嵌的铁颗粒，而不是清洁产品。作为一个标准，虽然所有不锈钢实心销都已经过钝化处理，但有一些关键应用绝对需要钝化，如医疗器械、食品或药品行业使用的构件、燃料系统应用和要求清洁环境的任何应用。

*仅适用于不锈钢。*

材料		表面处理
类型	等级	
F - 低碳钢	UNS G10220/C20C (1.0411)	K - 普通、涂油
D - 奥氏体（镍）不锈钢	UNS S30500/X4CrNi18-12	P - 钝化

## 特殊材料

SPIROL 在用于独特情况的特殊材料方面拥有丰富的经验，例如：

### 合金钢 (W)

合金钢用于需要的剪切强度比我们的标准材料提供的剪切强度更高的应用，或在需要额外的硬度来确保销的硬度高于其安装到的主体材料的硬度时使用。

### 铝 (A)

铝的重量较轻且不含铅，还具有充足的硬度可用于大部分塑料应用。铝的重量不足钢的一半，并且不需要任何附加涂层或电镀即可在大部分环境中实现必要的防腐。

**亚太地区** **SPIROL 亚洲总部**  
中国上海市外高桥自贸试验区荷丹路122号D9地块22号楼一楼，邮编：200131  
电话：+86 (0) 21 5046-1451  
传真：+86 (0) 21 5046-1540

**SPIROL 韩国**  
16th Floor, 396 Seocho-daero, Seocho-gu, Seoul, 06619, 韩国  
电话：+82 (0) 10 9429 1451

**欧洲** **SPIROL 英国**  
17 Princewood Road Corby, Northants NN17 4ET, 英国  
电话：+44 (0) 1536 444800  
传真：+44 (0) 1536 203415

**SPIROL 法国**  
Cité de l'Automobile ZAC Croix Blandin 18 Rue Léna Bernstein 51100 Reims, 法国  
电话：+33 (0) 3 26 36 31 42  
传真：+33 (0) 3 26 09 19 76

**SPIROL 德国**  
Ottostr. 4 80333 Munich, 德国  
电话：+49 (0) 89 4 111 905 71  
传真：+49 (0) 89 4 111 905 72

**SPIROL 西班牙**  
Plantes 3 i 4 Gran Via de Carles III, 84 08028, Barcelona, 西班牙  
电话/传真：+34 932 71 64 28

**SPIROL 捷克共和国**  
Evropská 2588 / 33a 160 00 Prague 6-Dejvice 捷克共和国  
电话：+ 420 226 218 935

**SPIROL 波兰**  
ul. Solec 38 lok. 10 00-394, Warszawa, 波兰  
电话：+48 510 039 345

**美洲** **SPIROL International Corporation**  
30 Rock Avenue Danielson, Connecticut 06239, 美国  
电话：+1 860 774 8571  
传真：+1 860 774 2048

**SPIROL 垫片事业部**  
321 Remington Road Stow, Ohio 44224 美国  
电话：+1 330 920 3655  
传真：+1 330 920 3659

**SPIROL 加拿大**  
3103 St. Etienne Boulevard Windsor, Ontario N8W 5B1, 加拿大  
电话：+1 519 974 3334  
传真：+1 519 974 6550

**SPIROL 墨西哥**  
Avenida Avante #250 Parque Industrial Avante Apodaca Apodaca, N.L. 66607, 墨西哥  
电话：+52 81 8385 4390  
传真：+52 81 8385 4391

**SPIROL 巴西**  
Rua Mafalda Barnabé Soliane, 134 Comercial Vitória Martini, Distrito Industrial CEP 13347-610, Indaiatuba, SP, 巴西  
电话：+55 19 3936 2701  
传真：+55 19 3936 7121



卷制弹性圆柱销



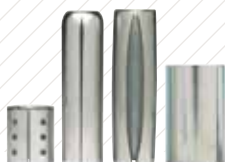
直槽弹性圆柱销



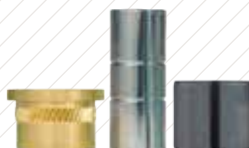
实心销



弹性定位销/定位衬套



标准隔套



限压套



塑料用嵌件



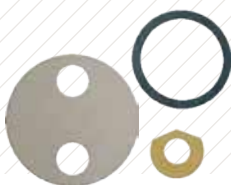
铁路螺母



碟形弹簧



精密金属垫片和高磨损组件



平垫和垫圈



振动送料系统



销装配技术



嵌件装配技术



限压套安装技术

最新的规格和标准详情请参考 [www.SPIROL.cn](http://www.SPIROL.cn)。

SPIROL 提供免费的应用工程支持！我们将协助新设计，帮助解决问题，并提供节省现有设计成本的建议。敬请登录 [SPIROL.cn](http://SPIROL.cn) 查看 **SPIROL 应用工程服务** 详情。

电子邮件: [info-cn@spirol.com](mailto:info-cn@spirol.com)