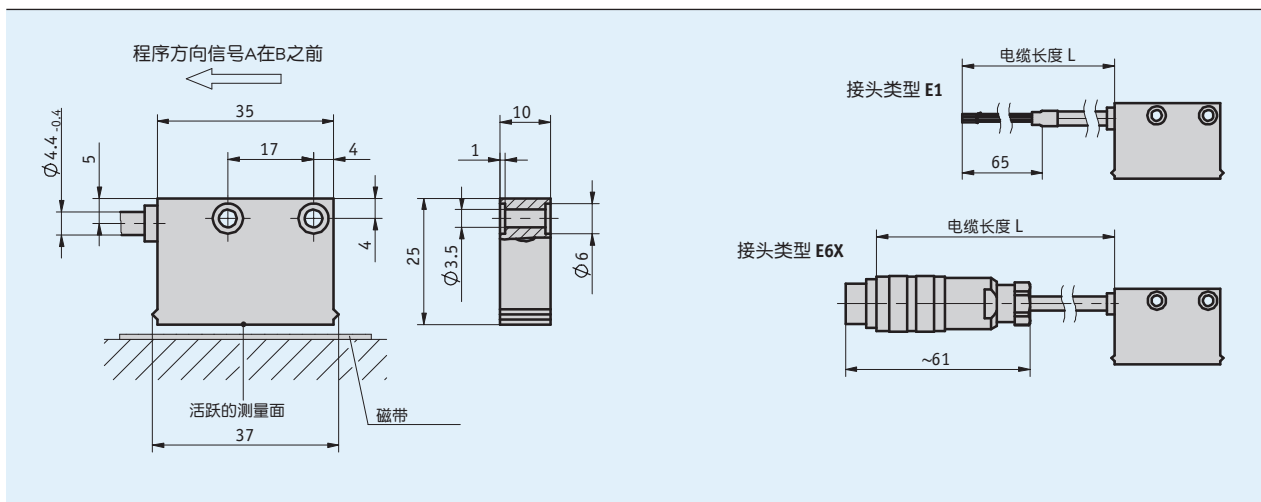
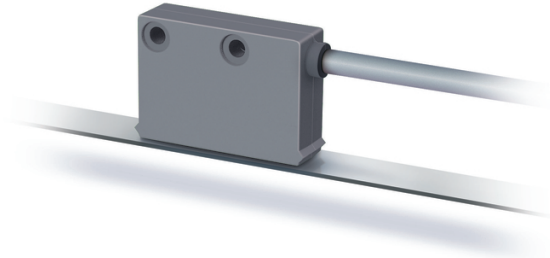


情况简介

- 最大分辨率为0.25 mm
- 重复精度为±2个增量，（最大为 ±0.5 mm）
- 与MB4000磁栅尺配合使用
- 传感器/磁栅尺最大读数距离为20 mm



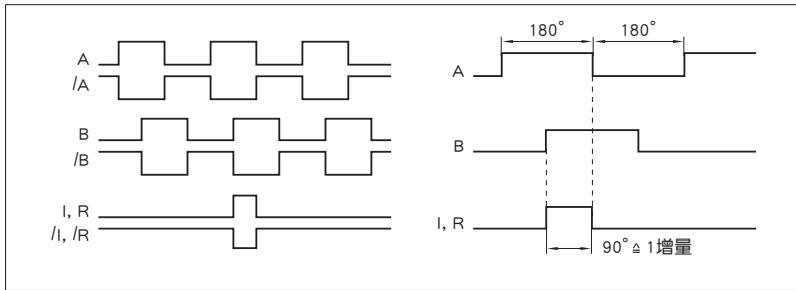
机械数据

标记	技术数据	补充
外壳	塑料 ABS 灰色	
传感器/磁栅尺读数距离	5 ... 20 mm	
电缆护套	PUR, 适用拖链	4芯 4.4 _{-0.4} mm; 6, 8芯 5 _{-0.4} mm

电气数据

标记	技术数据	补充
工作电压	24 V DC ±20 % 5 V DC ±5 %	反极性保护 不是反极性保护
电流消耗	<50 mA <25 mA	PP, 无负载 LD
输出电路	PP, LD (RS422), TTL	
输出信号	A, A/, B, B/, I, I/	90° 相位移
输出信号电平 高	UB - 2.5 V RS422 特定的 >2.4 V	PP LD TTL
输出信号电平 低	<0.8 V RS422 特定的 <0.4 V	PP LD TTL
参考信号的脉冲宽度	1 增量	
实时性要求	与速度成比例的信号输出	
连接方式	开放的电线末端 插拔连接器	7/8针

■ 信号图



! 信号A和B的逻辑距离相对于指示信号I以及参考信号R没有定义。信号图像可能会偏移。

系统数据

标记	技术数据	补充
分辨率	0.25, 0.5, 1, 2 mm	
系统精度	± 2 mm	长度有关的误差取决于安装的情况
重复精度	± 2 增量	
测量范围	∞	
通过速度	< 15 m/s	

环境条件

标记	技术数据	补充
工作温度	-10 ... 70 ° C	
储存温度	-30 ... 80 ° C	
RH(相对湿度)	100 %	允许凝露
电磁兼容性 (EMC)	EN 61000-6-2	抗干扰/污染
	EN 61000-6-4	干扰发射 / 发射
防护等级	IP67	EN 60529
耐冲击性	500 m/s ² , 11 ms	EN 60068-2-27
耐振动性	100 m/s ² , 5 ... 150 Hz	EN 60068-2-6

连接分配

■ 不反转

信号	E1	E6X
GND	黑色	1
+UB	棕色	2
A	红色	3
B	橙色	4
nc		5
nc		6
nc		7

■ 反转

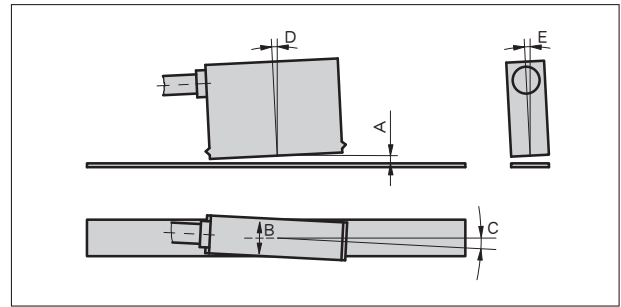
信号	E1	E6X
A	红色	1
B	橙色	2
nc		3
+UB	棕色	4
GND	黑色	5
/A	黄色	6
/B	绿色	7

■ 与参考信号相反

信号	E1	E6X
A	红色	1
B	橙色	2
I	蓝色	3
+UB	棕色	4
GND	黑色	5
/A	黄色	6
/B	绿色	7
/I	紫色	8

安装提示

A, 传感器/带尺读取间距	5 ... 20 mm
B, 横向偏移	±5 mm
C, 同心度误差	±10°
D, 长度倾斜度	±3°
E, 侧面倾斜度	±3°



符号表示

订购

■ 订货指南

下列的系统组件是必需的

磁栅尺 MB4000

www.siko-global.com

■ 订购表格

标记	订单数据	规格	补充
工作电压	4	A 10 ... 30伏 直流电	
	5		
接头类型	E1	B 开放式电缆终端 圆插头无对应插头 延长线根据询问	
	E6X		
电缆长度	...	C 01.0 ... 20 m, 0.1 m 每段 咨询其他	
输出端电路	PP	D 推挽式 Line Driver TTL	只用工作电压 4
	LD		
	TTL		只在输出开关NI
输出信号	NI	E 不反转 反转	
	I		不在输出开关 TTL
参考信号	O	F 无 周期性指数	
	I		只在输出信号 I
分辨率	...	G 0.25, 0.5, 1, 2 单位mm	

■ 订购关键

MSK4000 - - - - - - - - -

A B C D E F G

供货范围: MSK4000, 安装说明, 紧固套件