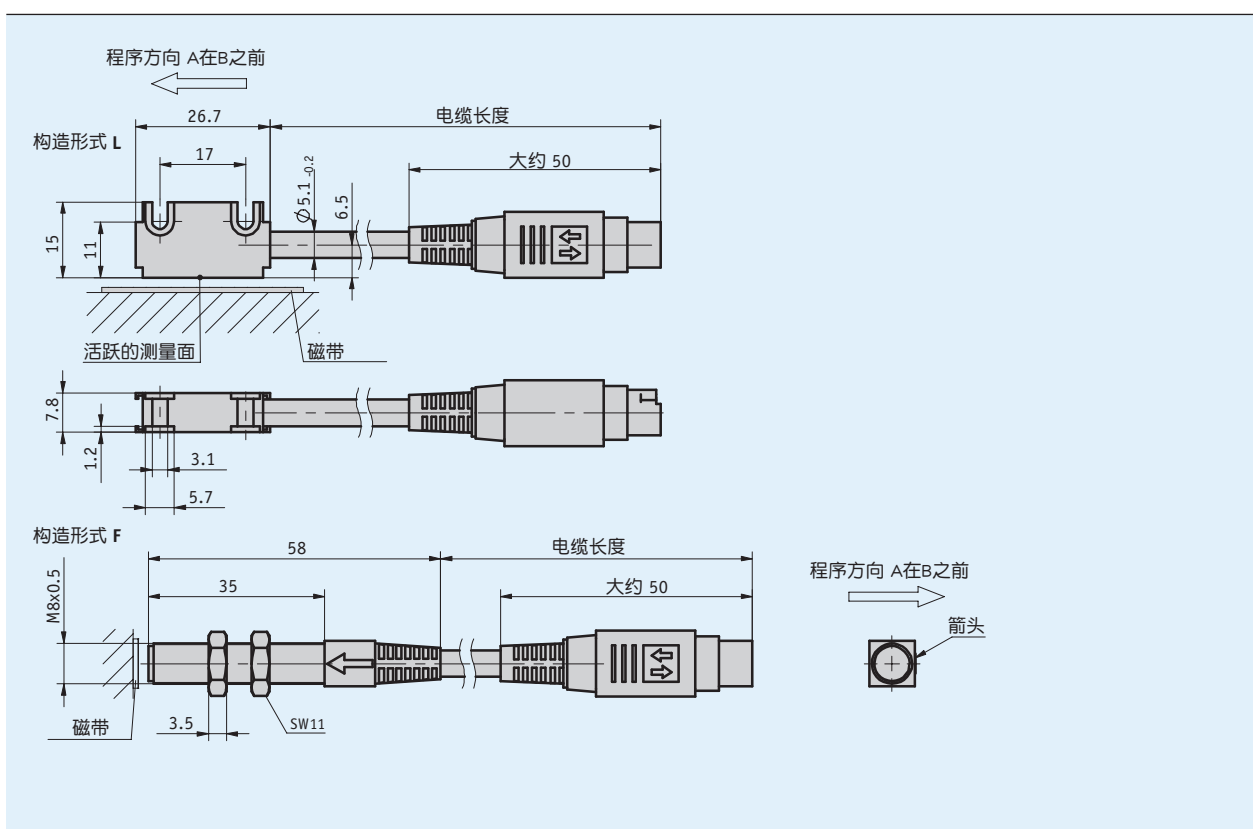
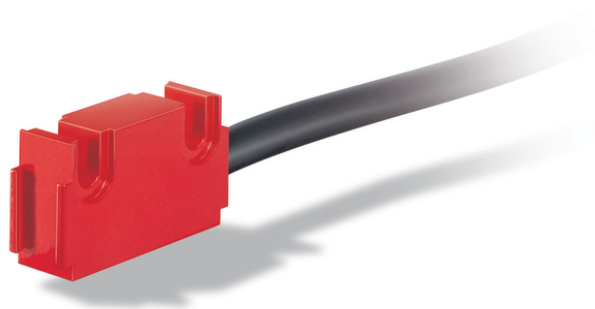


情况简介

- 传感器和插头的紧密型设计
- 用于连接MA502或MA506
- 与MB500/1, MR500, MBR500磁栅尺配合使用
- 传感器/磁栅尺最大读数距离为2 mm



机械数据

标记	技术数据	补充
外壳	红色铝 钢	结构类型 L 结构类型 F
传感器/磁栅尺读数距离	0.1 ... 2 mm	
电缆护套	PUR, PVC	6芯 5.1 _{-0.2} mm

电气数据

标记	技术数据	补充
工作电压	通过测量显示器/后续电子设备供应	
电流消耗	通过测量显示器/后续电子设备供应	
连接方式	Mini-DIN	6针, 1销钉 (用于测量指示器 MA502, MA506, MA523/1 或者 计算电子器 AS510/1)

系统数据


标记	技术数据	补充
系统精度	依赖后续电子设备	
重复精度	依赖后续电子设备	
通过速度	≤5 m/s 依赖后续电子设备	

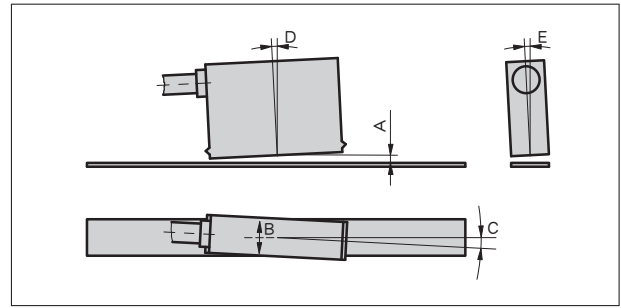
环境条件

标记	技术数据	补充
工作温度	0 ... 60 °C	
储存温度	-20 ... 70 °C	
RH(相对湿度)	100 %	允许凝露
防护等级	IP67	EN 60529 (传感器头)
耐冲击性	2000 m/s ² , 11 ms	EN 60068-2-27
耐振动性	200 m/s ² , 50 Hz ... 2 kHz	EN 60068-2-6

安装提示

A, 传感器/带尺读取间距	≤2 mm
B, 横向偏移	±2 mm
C, 同心度误差	±3°
D, 长度倾斜度	±1°
E, 侧面倾斜度	±3°

 感应器和插头之间的电线不能事后被延长和缩短



符号表示

订购

■ 订货指南

下列的系统组件是必需的

磁栅尺 MB500/1
 磁环 MR500
 磁带环 MBR500
 磁性显示器 MA502
 磁性显示器 MA506
 转换模块 AS510/1

www.siko-global.com
www.siko-global.com
www.siko-global.com
www.siko-global.com
www.siko-global.com
www.siko-global.com

■ 订购表格

标记	订单数据	规格	补充
构造形式	L F	A 长方形 圆的	
电缆护套	PVC PUR	B 耐油	
电缆长度	...	C 00.2 ... 20.0 m, 1 m 每段	

■ 订购关键

MS500 - - -

供货范围: MS500, 用户信息, 紧固套件