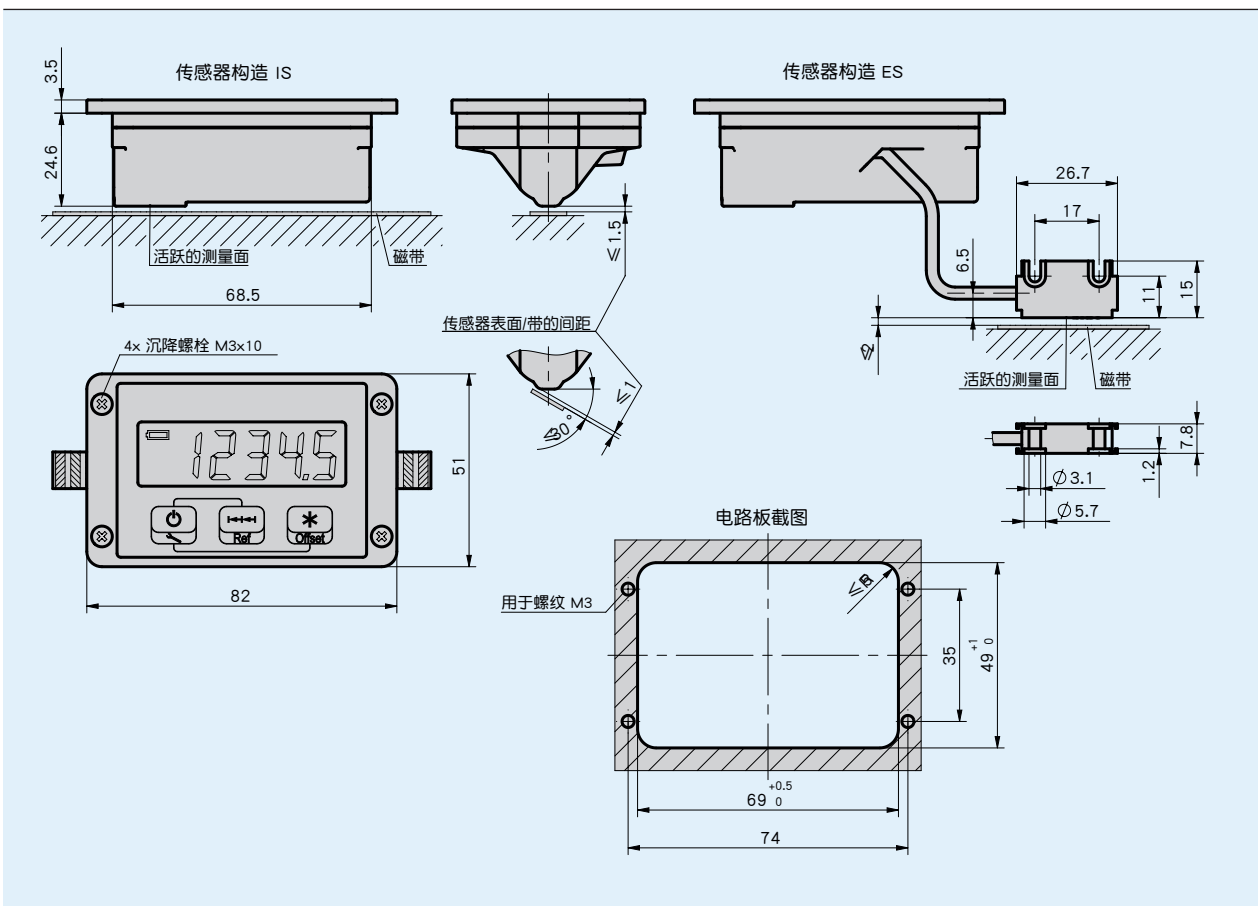


情况简介

- 最大显示精度最大为 0.01 mm
- 重复精度最大为 ±0.01 mm
- 带内置式传感器的低功耗液晶显示器
- 通过内置电池供电，运行时间可达10年
- 可直接通过键盘在设备上自由编程



机械数据

标记	技术数据	补充
外壳结构	安装外壳，压铸外壳	面板开孔 69 ^{+0.1} × 49 ⁺¹
传感器/磁栅尺读数距离	≤1.5 mm	集成传感器
	≤2 mm	外接传感器

电气数据

标记	技术数据	补充
工作电压	3 V DC	内置电池
电池寿命	~4.5 年 50 % 接通时间	在 $T_U = 20^\circ \text{C}$
显示/显示范围	LCD, ~ 13 mm 高 -99999 ... 99999	小数点精确到10微米
按键	3个按键, 键盘	
电池监控	~1.5 V DC	低电量符号

系统数据

标记	技术数据	补充
分辨率	0.01, 0.05, 0.1, 1 mm 0.001, 0.01 inch	可编程的角度指示器
系统精度	$\pm(0.05 + 0.01 \times L)$ mm, L为m	在 $T_U = 20^\circ \text{C}$
重复精度	± 0.01 mm	± 1 数字
通过速度	≤ 10 m/s	

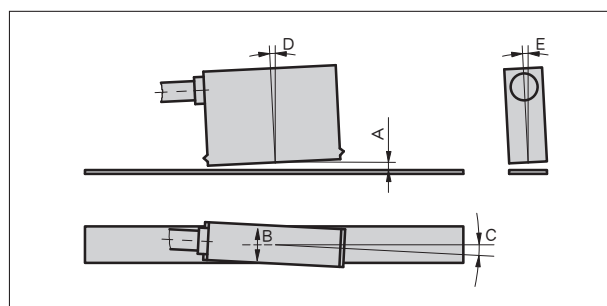
环境条件

标记	技术数据	补充
工作温度	0 ... 60 °C	
储存温度	-20 ... 70 °C	
RH(相对湿度)	≤ 95 %	不允许凝露
电磁兼容性 (EMC)	EN 61000-6-2 EN 61326-1	抗干扰/辐射 干扰发射/辐射等级B
防护等级	IP20 总设备 IP60 显示器侧	EN 60529 EN 60529

安装提示

传感器构造	ES
A, 传感器读取间距/带	≤ 2 mm
B, 横向偏移	± 2 mm
C, 同心度误差	$\pm 3^\circ$
D, 长度方向倾斜度	$\pm 1^\circ$
E, 侧面倾斜度	$\pm 3^\circ$

 该连接不允许改变(例如其他的电线, 电线长度...)



符号表示

订购

■ 订货指南

下列的系统组件是必需的

磁栅尺 MB500/1

www.siko-global.com

■ 订购表格

标记	订单数据	规格	补充
传感器构造	IS	集成传感器	
	ES	外接传感器	
传感器结构		无需指定	只对传感器规格IS
	L	结构类型 L	只对传感器规格ES
传感器电缆长度	...	00.1 ... 01.0 m, 0.1 m 每段	只在传感器规格ES
	...	01.5 ... 05.0 m, 0.5 m 每段	只在传感器规格ES

■ 订购关键

MA508/1 - EG - - - - S - SF-88621

A
B
C

供货范围: MA508/1, 安装说明